



KWB EmpaAir Wärmepumpen

- Perfekte Ergänzung zu Ihrer Holzheizung
- Schnelle Installation durch steckerfertige Innenaufstellung
- Ideale Kombination mit Photovoltaik (optimale Nutzung des Überschuss-Stroms)



KWB Wärmepumpen im Überblick

Mit einer KWB Wärmepumpe steigern Sie – vor allem in der Sommer- und Übergangszeit – die Effizienz Ihres Heizsystems enorm und sparen damit wertvollen Brennstoff ein. Wählen Sie Ihr Modell je nach Bedarf und profitieren Sie von modernster Technik, die Ihre Umgebungsluft in Energie umwandelt.



KWB EmpaAir Brauchwasser-Wärmepumpe

- Hygienische Trinkwasseraufbereitung
- Liefert Warmwassertemperaturen bis 65° Celsius
- Mit zusätzlichem Heizregister (EA 300 R) und Außenluftansaugung (EA 300 AR) erhältlich



KWB EmpaAir Hydro Split

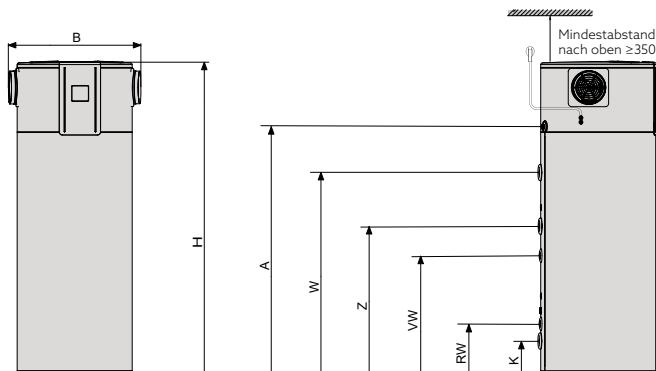
- Zur Trinkwasseraufbereitung und Heizungsunterstützung
- Hohe Energieeffizienz
- Kompakte Bauweise
- Integrierte Umwälzpumpe



Geringer Platzbedarf

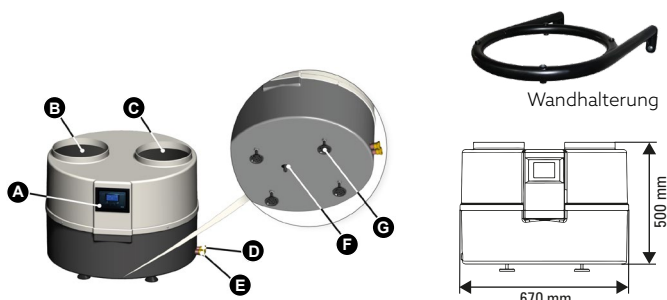
KWB EmpaAir Brauchwasser-Wärmepumpe

Das Mindestvolumen des Aufstellraumes der KWB EmpaAir Brauchwasser-Wärmepumpe beträgt 13 m³.



KWB EmpaAir Hydro Split

Zur einfachen Bodenaufstellung oder Wandmontage.



Web:
Erfahren Sie
mehr



Einbaumaße KWB EmpaAir Brauchwasser-Wärmepumpe	EA 220	EA 300 R	EA 300 AR
Gesamthöhe (H)	1.545	1.905	1.905
Gesamtbreite (B)	690	690	770
Kondensat Ablauf Außengewinde G 3/4" (A)	1.160	1.525	1.525
Warmwasser Auslauf Außengewinde G 1" (W)	880	1.290	1.290
Zirkulation Außengewinde G 1/2" (Z)	700	968	968
Vorlauf Innengewinde G 1" (VW)	-	730	730
Rücklauf Innengewinde G 1" (RW)	-	325	325
Kaltwasser Zulauf Außengewinde G 1" (K)	240	220	220

Maße in mm

Legende KWB EmpaAir Hydro Split

Steuerung (A)
Luftaustritt (Ø 250 mm) (B)
Luft Eintritt (Ø 250 mm) (C)
Vorlauf (Warmwasseraustritt) (3/4" IG) (D)
Rücklauf (Kaltwassereintritt) (3/4" IG) (E)
Kondensatablaufanschluss (Schlauchtülle Außendurchmesser: 16 mm) (F)
Wärmepumpenfüße (G)